



ГК «Гефест»

ООО «ФНПП «ГЕФЕСТ»

187022, Россия, Ленинградская область, Тосненский р-н, пгт. Форносово,

ул. Промышленная, д.1-Г

Тел./факс (812) 600-69-11

www.gefest-spb.ru

Техподдержка: support@gefest-spb.ru

EAC

Устройство коммутации и диагностики

УК-Д(01)

Руководство по эксплуатации

КФСТ.468331.001 РЭ

Санкт-Петербург

2022

ver. 1.04

Введение

Настоящее руководство по эксплуатации предназначено для изучения, правильной эксплуатации и полного использования технических возможностей устройства коммутации и диагностики УК-Д(01), входящих в состав блочно-модульного прибора управления пожарного ППУ «Гефест».

Документ содержит техническое описание, инструкцию по эксплуатации, техническому обслуживанию и монтажу, а также требования безопасности.

1 Назначение

УК-Д(01) входит в состав многокомпонентного прибора управления пожарного ППУ «Гефест» и является исполнительным устройством, которое включается в линию связи (ЛС) Центрального Блока (ЦБ) или УКЛСиП(РП).

УК-Д(01) применяется для управления инженерным, технологическим оборудованием и иными устройствами, участвующими в обеспечении пожарной безопасности. Для подключения нагрузок предусмотрены 2 группы переключающих контактов. УК-Д(01) не выполняет контроль исправности линий связи с исполнительными устройствами.

Число подключаемых в ЛС устройств коммутации и диагностики УК-Д(01) определяется при проектировании, исходя из суммарного тока потребления устройствами, подключенными к ЛС.

2 Технические характеристики

Таблица 1

Техническая характеристика		Значение
1	Напряжение в линии связи (ЛС) ППУ «Гефест» (от ЦБ или УКЛСиП(РП))	от 20 до 28 В
2	Величина тока, потребляемого по ЛС, не более в дежурном режиме в режиме неисправности в режиме Пуск	8 мА 8 мА 30 мА
3	Максимальное напряжение и ток, коммутируемые контактами исполнительных реле переменное напряжение постоянное напряжение	250 В, ток 3 А 30 В, ток 3 А
4	Степень защиты оболочки от воздействия окружающей среды с установленной верхней крышкой со снятой верхней крышкой	IP30 IP20
5	Условия эксплуатации диапазон рабочих температур относительная влажность воздуха (при +40°C)	от -40 до +55°C 93 %
6	Средний срок службы	10 лет
7	Габаритные размеры, не более	106x42x37 мм
8	Масса, не более	0,150 кг

3 Комплектность

Комплектность поставки представлена в таблице 2.

Таблица 2

Обозначение	Наименование	Примечания
КФСТ.468331.001	Устройство коммутации и диагностики УК-Д(01)	*
КФСТ.468331.001 РЭ	Руководство по эксплуатации	1 (на партию)
* – количество устройств определяется при заказе.		

Пример условного обозначения при заказе:

Устройство коммутации и диагностики УК-Д(01) ТУ 4371-005-98632430-2010.

4 Конструкция

Внешний вид УК-Д(01) представлен на рисунке 1.

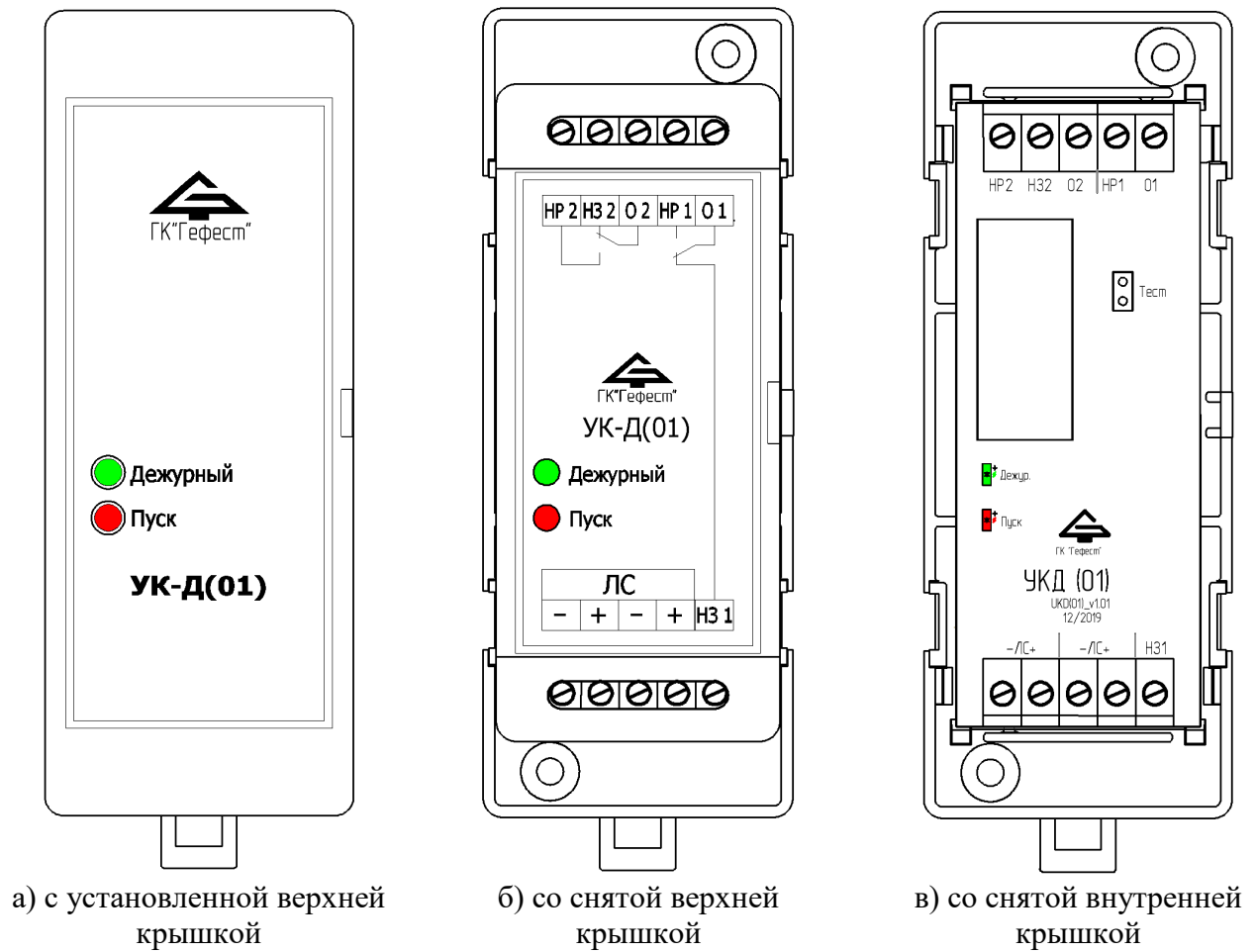


Рисунок 1 – Внешний вид УК-Д(01)

5 Подключение

Схема подключения УК-Д(01) в линию связи ППУ «Гефест» (ЛС) и исполнительных устройств (ИУ) приведена на рисунке 2.

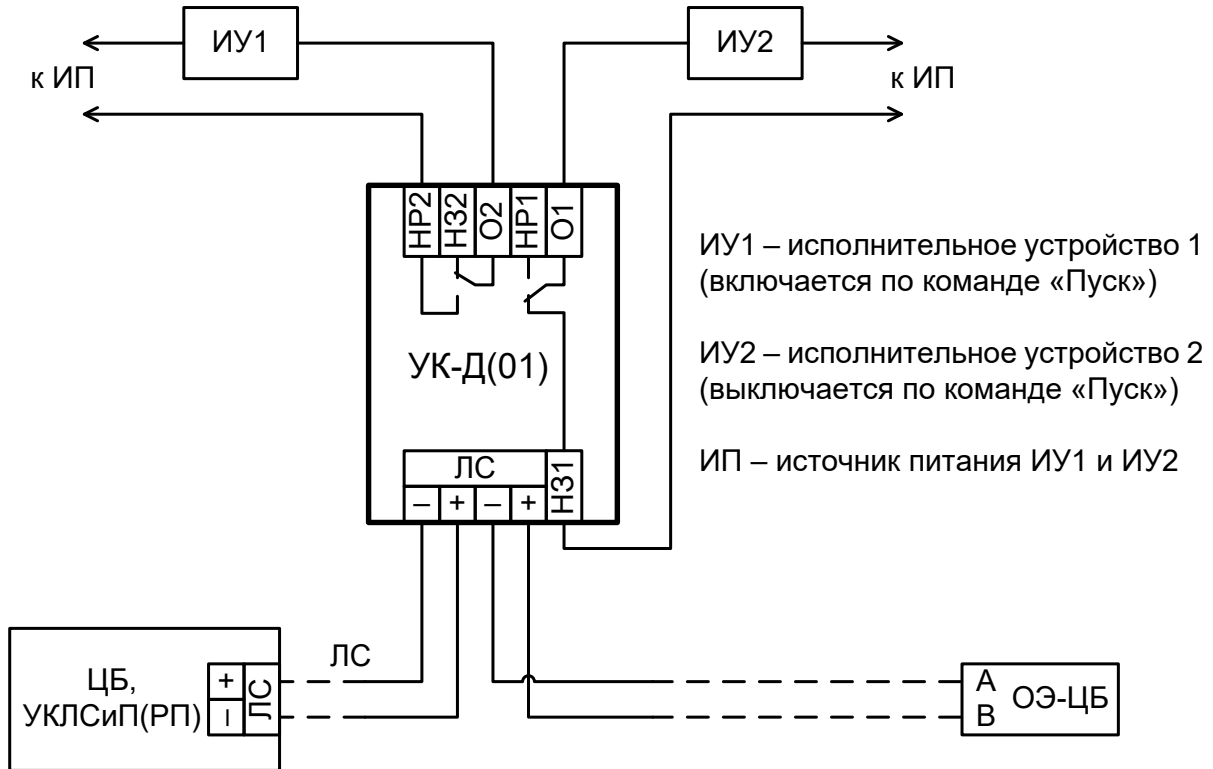


Рисунок 2 – Схема подключения на примере УК-Д(01)

Контроль исправности ЛС (на обрыв) осуществляется головным устройством ППУ «Гефест» (ЦБ или УКЛСиП(РП)) по наличию связи с оконечным элементом ОЭ-ЦБ.

В качестве исполнительных устройств могут применяться исходно выключенные, исходно включенные и переключаемые устройства и оборудование.

6 Принцип работы

6.1 Дежурный режим

Дежурный режим является основным режимом работы УК-Д(01). Устройство находится в дежурном режиме при наличии сигнала дежурного режима от головного устройства ППУ «Гефест» (ЦБ или УКЛСиП(РП)). Сигналом дежурного режима является наличие в ЛС напряжения 24 В, полярность указана на этикетке на корпусе УК-Д(01).

В дежурном режиме на устройстве постоянно светится зеленый индикатор «Дежурный». В дежурном режиме УК-Д(01) готов к пуску по команде с головного устройства ППУ «Гефест».

6.2 Режим «Пуск»

Устройство переходит в режим «Пуск» при поступлении на клемму «ЛС» сигнала от головного устройства ППУ «Гефест» (ЦБ или УКЛСиП(РП)), в виде подачи в ЛС напряжения противоположенной полярности (переворот полярности в сигнальной линии).

При переходе в режим «Пуск» происходит переключение двух реле, осуществляющее управление двумя группами перекидных контактов (клеммы НР1-О1-НЗ1, НР2-О2-НЗ2), включается красный индикатор «Пуск», зеленый индикатор «Дежурный» отключается.

6.3 Режим «Неисправность»

При прямой полярности (в дежурном режиме) УК-Д(01) обеспечивает контроль исправности обмотки собственного встроенного пускового реле. При обрыве обмотки реле УК-Д(01) формирует и передает головному устройству (ЦБ или УКЛСиП(РП)) извещение «Неисправность».

При обнаружении неисправности к непрерывному свечению зеленого индикатора состояния режима «Дежурный» добавляются яркие вспышки, а также в ЛС передаются импульсы тока с частотой 4 Гц. Эти импульсы тока определяются головным устройством как сигнал «Неисправность».

Для проверки передачи сигнал «Неисправность» на головное устройство (в дежурном режиме) необходимо установить перемычку «Тест». После окончания проверки перемычка «Тест» должна быть снята.

7 Индикация

Таблица 3

Режим работы	Индикатор	Цвет
Дежурный режим	Дежурный	Зеленый
Получена команда «Пуск»	Пуск	Красный
Неисправность	Дежурный	Зеленый с яркими вспышками (4 Гц)

8 Указание мер безопасности

Перед началом работы с УК-Д(01) следует ознакомиться с настоящим руководством по эксплуатации.

Обслуживающему персоналу при монтаже и в процессе эксплуатации необходимо руководствоваться «Правилами техники безопасности при эксплуатации электроустановок и потребителей напряжения до 1000В» и «Правилами технической эксплуатации электроустановок потребителей».

Все работы следует выполнять при отключенных источниках электропитания.

9 Монтаж

УК-Д(01) может монтироваться саморезами, в месте установленном проектной документацией. УК-Д(01) следует устанавливать вблизи исполнительных устройств.

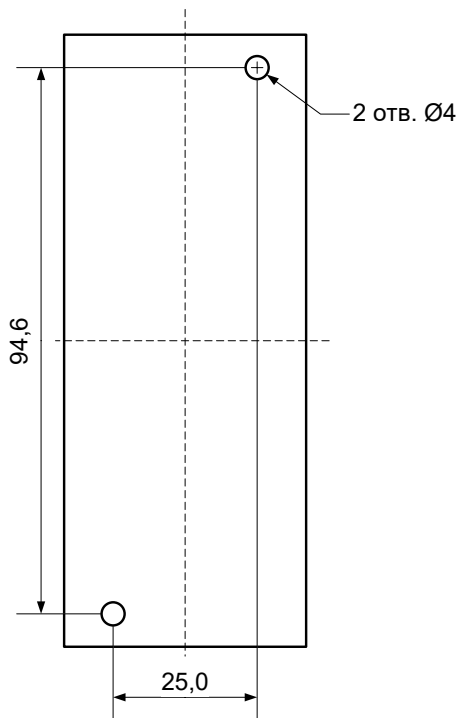


Рисунок 3 – Установочные размеры УК-Д(01)

10 Техническое обслуживание

УК-Д(01) относится к изделиям, требующим периодического осмотра и обслуживания в соответствии с регламентом, установленным для системы, в которую входит УК-Д(01), а именно: осмотр клемм УК-Д(01) и подтяжка винтов на клеммах, где крепление ослабло.

11 Возможные неисправности и способы их устранения

Перечень возможных неисправностей ограничивается выходом из строя коммутационных элементов. Ремонт УК-Д(01) осуществляется специалистами предприятия-изготовителя.

При выявлении неисправностей или отказов необходимо составить акт с указанием даты ввода в эксплуатацию устройства и описанием выявленной неисправности.

Устройство вместе с актом следует направлять в организацию, продавшую его или по адресу:

***197342, Россия, г. Санкт-Петербург,
ул. Сердобольская, д. 65, литера "А" ООО «ФНПП «ГЕФЕСТ»
E-mail: support@gefest-spb.ru,
тел./факс: 8 (812) 600-69-11***